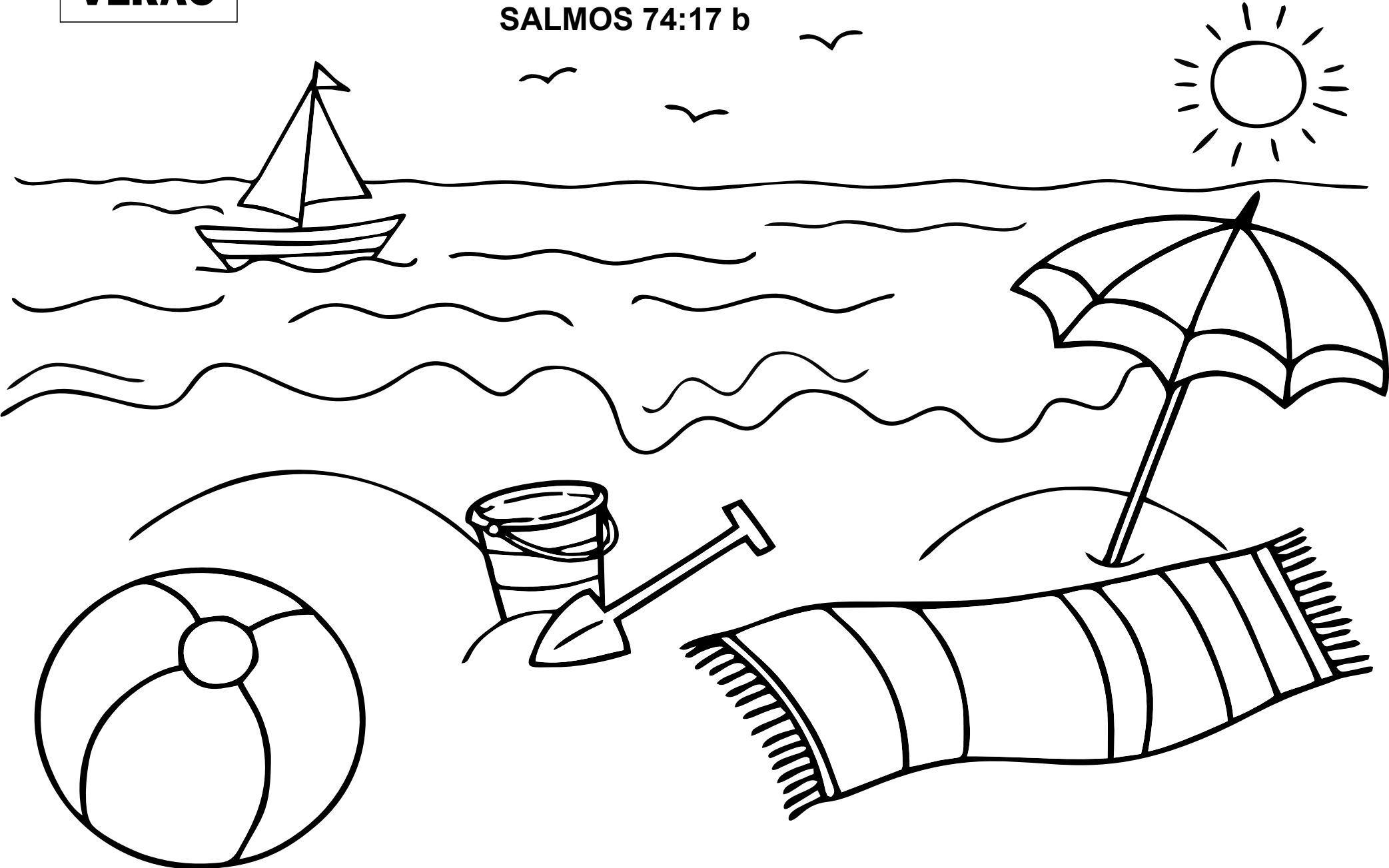


VERÃO

...VERÃO E INVERNO, TU OS FIZESTE.
SALMOS 74:17 b



NOME: _____

VERÃO

VERÃO E INVERNO, TU OS FIZESTES.

Salmos 74:17 b



NOME: _____

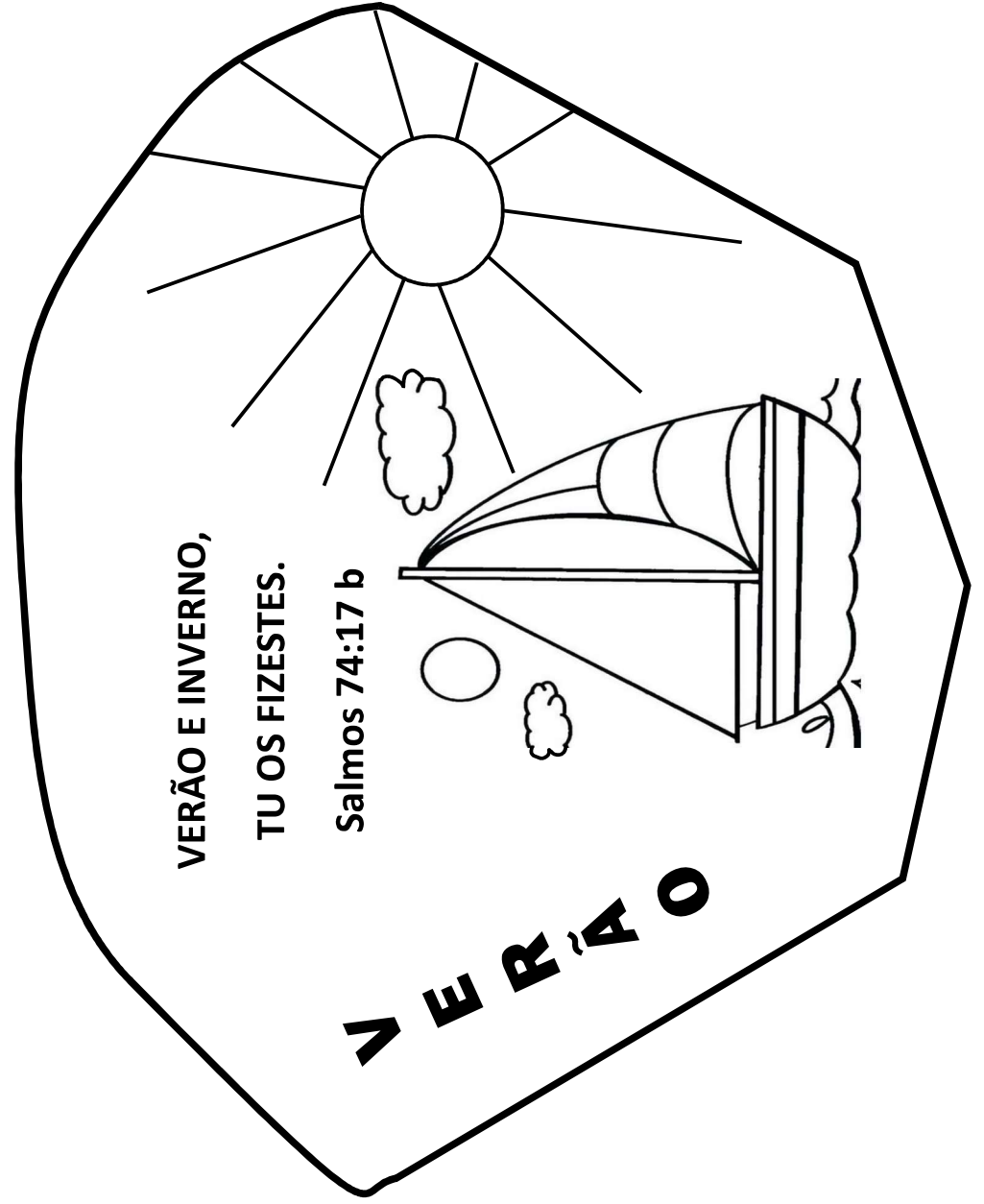
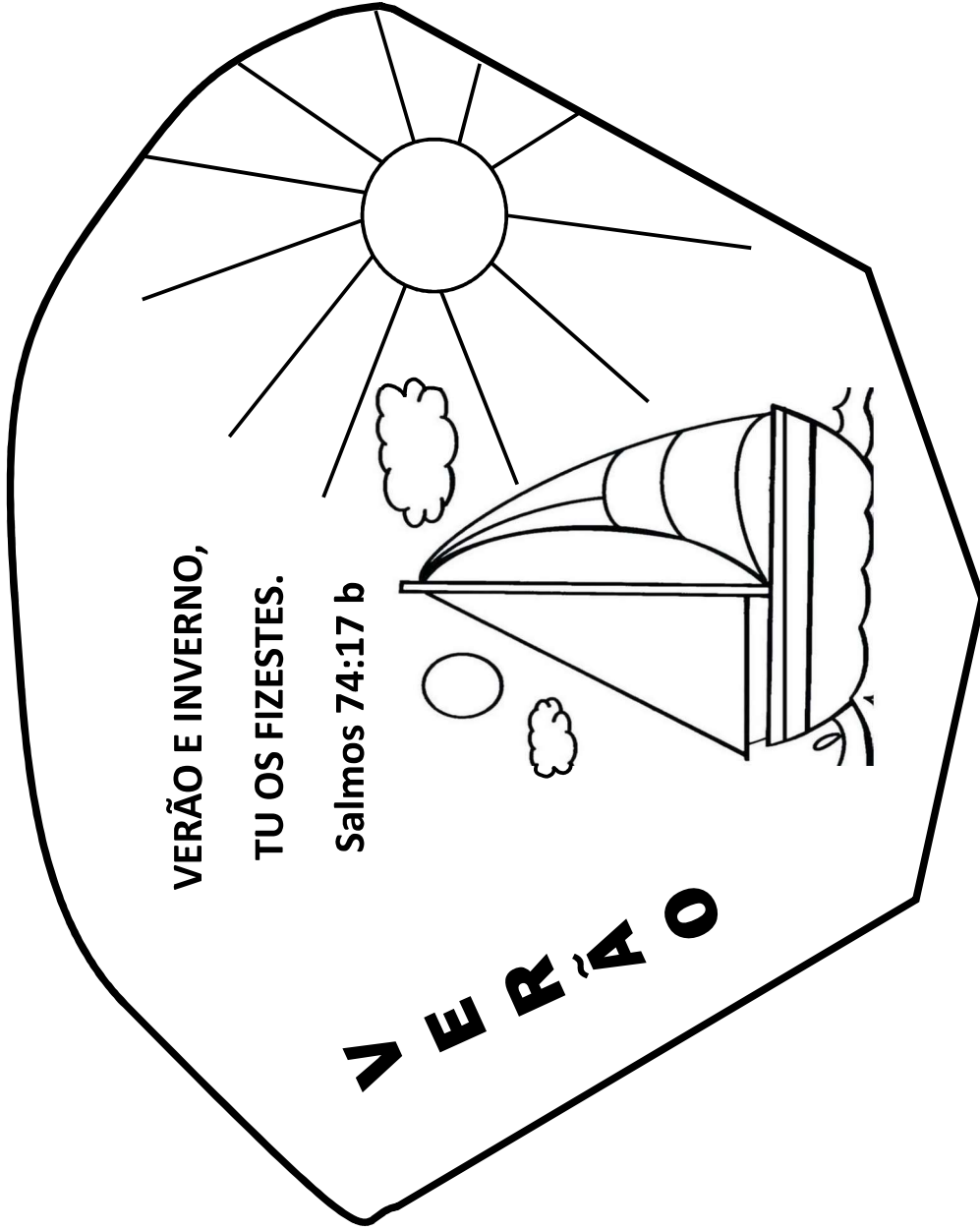
VERÃO

...VERÃO E INVERNO, TU OS FIZESTE. - SALMOS 74:17 b



NOME: _____

Atividade Leque - Pintar, colar em uma cartolina, recortar e colar um palito de sorvete



VERÃO

VERÃO E INVERNO, TU OS FIZESTES.
Salmos 74:17 b



NOME: _____